

Cervomatic EDP.2

Baureihenheft



Impressum

Baureihenheft Cervomatic EDP.2

KSB Aktiengesellschaft Pegnitz

Alle Rechte vorbehalten. Inhalte dürfen ohne schriftliche Zustimmung von KSB weder verbreitet, vervielfältigt, bearbeitet noch an Dritte weitergegeben werden.

Generell gilt: Technische Änderungen vorbehalten.

© KSB Aktiengesellschaft Frankenthal 03.03.2010

Inhaltsverzeichnis

Allgemeine Beschreibung	4
Hauptanwendungen	4
Betriebsdaten	4
Benennung	4
Werkstoffe	4
Funktionsweise	4
Funktionsarten	4
Druckverlauf	4
Technische Daten	6
Abmessungen und Gewicht	6
Kombinationsmöglichkeiten und Zubehör	7




Allgemeine Beschreibung

- Schalt- und Überwachungsgerät für kleine Pumpenaggregate
- geeignet zum Fördern von sauberem bis trübem Wasser ohne aggressive, abrasive und feste Bestandteile

Hauptanwendungen

- Wasserversorgung

Cervomatic ist einsetzbar mit ...

Baureihe	Multi Eco	Ixo	S 100 D UPA 100 C UPA 150 C
Typ	33 E/D, 34 E/D, 35 E/D, 36 E/D, 65 E/D	45 E/D, 55 E/D, 65 E/D, 48 E/D, 58 E/D	1/7, 1/9, 1/12, 1/14, 1/16, 2/7, 2/11, 2/15, 2/18, 4/4, 4/6, 4/9, 4/12, 7/5, 7/7, 7/9
	Rp 1 	G 1 1/4 	G 1 1/4 

Betriebsdaten

Betriebseigenschaften

Kenngröße		Wert
Förderstrom	Q	bis 15m ³ /h (4,17l/s)
Betriebsdruck	p	10 bar
Betriebstemperatur	t	0 bis 40°C

Benennung

Beispiel: Cervomatic ED P .2

Erklärung zur Benennung

Abkürzung	Bedeutung
Cervomatic	Baureihe
E	einphasig
D	dreiphasig
P	Elektrischer Schutz
2	Produktversion

Werkstoffe

Folgende Komponenten wurden verwendet:

- Gehäuse: PA
- Membran: Edelstahl
- Einbauten: EPDM, NR, Noryl, Keramik

Funktionsweise

Eine anlagenschonende Arbeitsweise wird sichergestellt durch:

- druckabhängige Zuschaltung
- druckabhängige oder strömungsabhängige Abschaltung
- integrierten Trockenlaufschutz
- integrierte Überlastüberwachung

Funktionsarten

Das Gerät bietet zwei verschiedene, über die Parametrierung, wählbare Funktionsarten:

Ein/Aus-Betrieb:

- Zuschaltung des Pumpenaggregats bei Druckabfall in der Rohrleitung
- Abschaltung des Pumpenaggregats bei Abriss der Strömung in der Rohrleitung

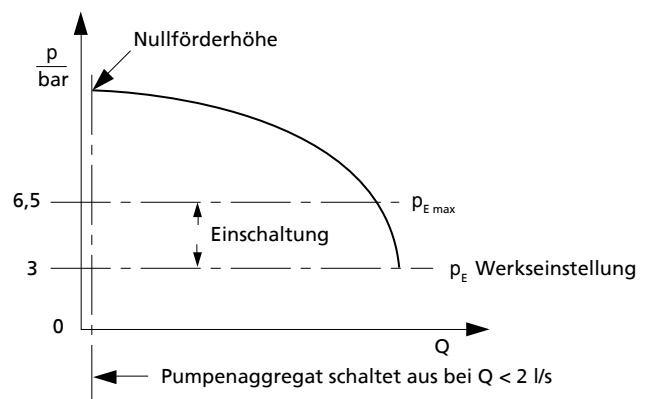
Drucksteuerung

- Zuschaltung des Pumpenaggregats bei Druckabfall in der Rohrleitung
- Abschaltung des Pumpenaggregats bei Überschreitung des Drucksollwertes in der Rohrleitung

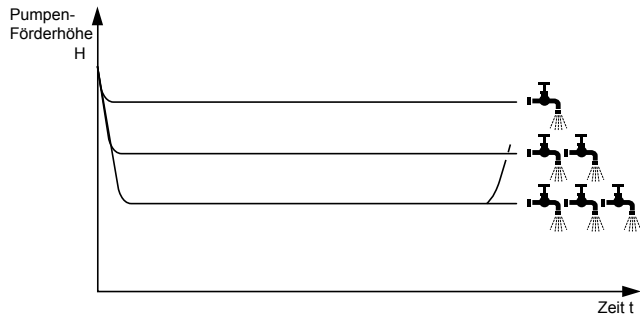
Druckverlauf

Der Einschaltdruck ist werksseitig auf 3 bar eingestellt und kann bei Bedarf auf 1 bar verringert oder auf 6,5 bar erhöht werden.

Weitere Informationen oder Betriebsanleitung entnehmen.



Varianten des Zuschaltpunktes



Systemdruck bei unterschiedlichen Entnahmemengen

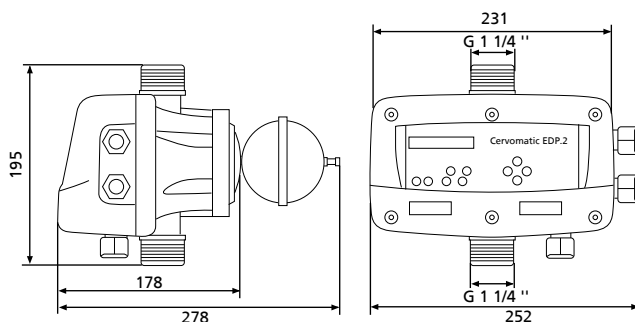
Technische Daten

Technische Daten

Bezeichnung	Wert
Einschaltdruckbereich (Ein-/Aus Betrieb)	1 – 5 bar
Mindest-Durchsatz (Ein-/Aus Betrieb) ¹⁾	2 l/min
maximaler Einschaltdruck (Drucksteuerung)	6,5 bar
maximaler Ausschaltdruck (Drucksteuerung)	7 bar
maximaler Betriebsdruck	10 bar
Berst-Druck ²⁾	40 bar
Fördermenge	15m ³ /h 4,17 l/h
Schutzklasse	IP 54
maximale Umgebungstemperatur	0 bis 50°C
maximale Wassertemperatur	0 bis 40°C
Netzspannung	1 ~ 230 V, 50/60 Hz 3 ~ 230 V, 50/60 Hz 3 ~ 400 V, 50/60 Hz
maximaler Pumpenstrom	10A (16)A
Schutz gegen Wassermangel	ja
Wiederstarten nach Wassermangel	ART-System (A utomatic R eset T est) <ul style="list-style-type: none"> ▪ 1 Neustart nach 5,5 Minuten ▪ bei anhaltendem Wassermangel: Neustart nach 30 Minuten 24 Stunden lang ▪ bei dauerhaftem Wassermangel: Abschaltung der Pumpe bis zur Behebung der Störung
Vorbehälterüberwachung	optional
Gewicht	3,3 kg
Ident-Nummer	01 185 581

Abmessungen und Gewicht

Abmessungen



Abmessungen

Gewicht

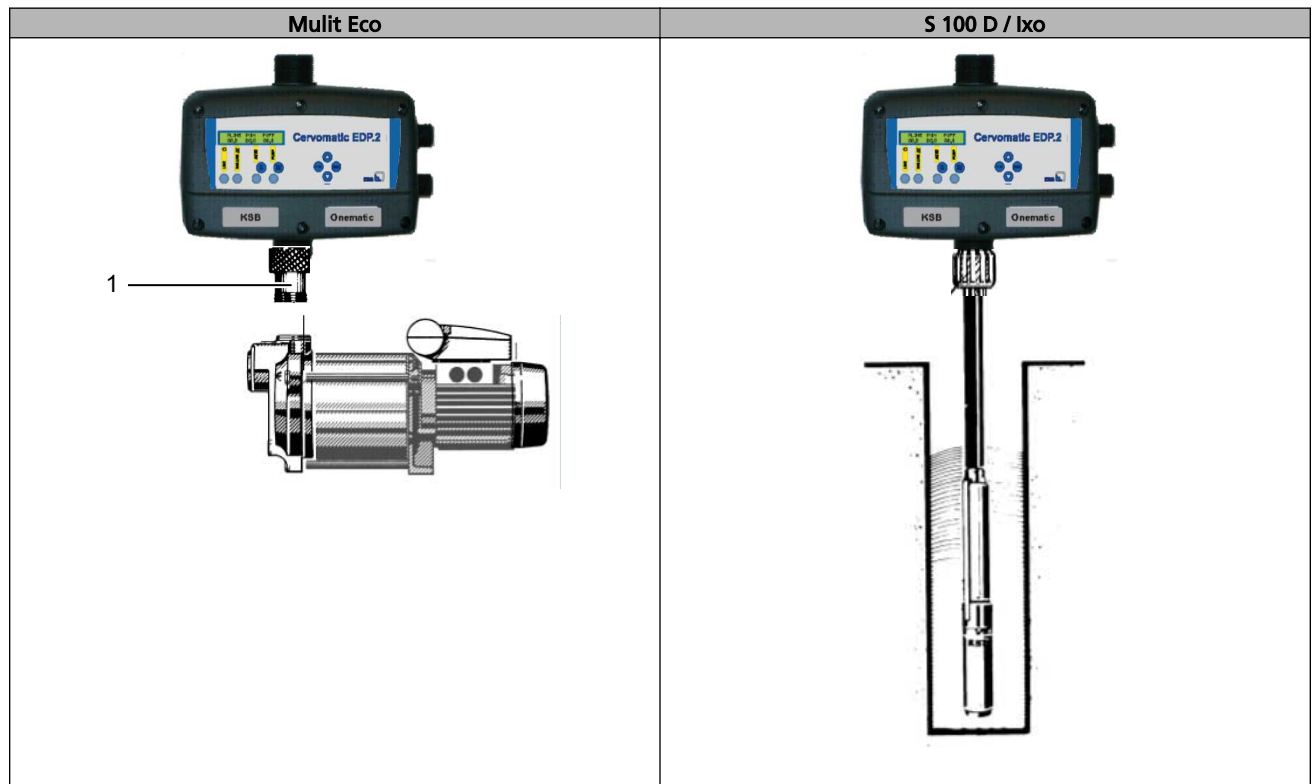
Die Cervomatic EDP.2 wiegt ca. 3,3 kg.

- 1) Bei Unterschreiten des Mindest-Durchsatzes wird das Pumpenaggregat abgeschaltet.
- 2) Das Schaltgerät muss gegen jeglichen Überdruck (inklusive anlagenseitiger Druckstöße) geschützt werden, der höher ist als der maximale Berstdruck $p_B = 40$ bar. Bei Unsicherheit hinsichtlich des Höchstwertes des saugseitigen Druckes muss entweder eine Sicherheit von 5 bar auf den Nenndruck eingerechnet werden oder ein Druckminderer zwischen dem Pumpenaggregat und dem Gerät oder auf der Saugseite des Pumpenaggregats eingebaut werden. Zusätzlich ist an der Saugseite des Pumpenaggregats ein Rückschlagventil zu installieren.

Kombinationsmöglichkeiten und Zubehör

Für Pumpen und notwendiges Zubehör

Notwendiges Zubehör



Nr.	Zubehör	Ident-Nr.	Anwendung
1	2 Stück Pumpenverschraubung G1" a auf G11/4" i (Überwurfmutter)	00 136 434	zum Anschluss der Multi Eco
	Rohradaptersatz zur Montage des Geräts in eine horizontal verlegte Rohrleitung	01 198 308	
	Rückflussverhinderer, zur Verwendung vom Cervomatic EDP.2 zusammen mit Pumpen ohne integrierter Rückschlagklappe	00 410 207	



KSB Aktiengesellschaft

67225 Frankenthal • Johann-Klein-Str. 9 • 67227 Frankenthal (Deutschland)

Tel. +49 6233 86-0 • Fax +49 6233 86-3401

www.ksb.de