



**Schaltautomat
mit Trockenlaufschutz**

Einsatzgebiete

Die Controlmatic E.2 findet Anwendung für das Einschalten, Ausschalten und die Überwachung kleiner Pumpen im Bereich Wasserversorgung.

Fördermedium

Trinkwasser, Brauchwasser, Regenwasser, Löschwasser, Kühlwasser, sofern die Anlagenwerkstoffe chemisch und mechanisch nicht angegriffen werden.

Betriebsdaten

Durchflussmenge Q	bis 10 m ³ /h, 2,77 l/s
Betriebsdruck	bis 10 bar ¹⁾
Einschaltdruck	1,5 bar
Minimale Durchflussmenge	0,1 m ³ /h
Wassertemperatur	0 bis +60 °C
Maximale Umgebungstemperatur	+60 °C
Stromstärke	bis 10 A
Nur Einphasen-Wechselstrom	

¹⁾ Die Controlmatic E.2 muss vor Drücken, die den max. Betriebsdruck übersteigen, geschützt werden

Benennung

Controlmatic E.2

Werkstoffe

Gehäuse	Polyamid
Membran	Elastomer

Ausführung

Gerät zur Überwachung mittels Druck- und Durchflussmesser.

Funktionsweise

Die Controlmatic E.2 steuert das Ein- und Ausschalten der Pumpe beim Öffnen und Schließen der Verbraucher.

1. Schritt:

Der Hahn ist geschlossen, die Pumpe ist ausgeschaltet. Die grüne Signalleuchte "betriebsbereit" der Controlmatic E.2 leuchtet.

2. Schritt:

Beim Öffnen des Wasserhahnes sinkt der Wasserdruck im System. Die Pumpe schaltet ein.

3. Schritt:

Die Pumpe fördert, die gelbe Betriebsleuchte leuchtet auf.

4. Schritt:

Beim Schließen des Hahnes, wenn keine Fördermenge mehr ansteht, schaltet die Pumpe nach zehn Sekunden aus.

Trockenlaufschutz

- Die Pumpe wird durch gleichzeitige Überwachung von Druck und Fördermenge gegen Trockenlauf geschützt. Bei Wassermangel schaltet die Controlmatic E.2 die Pumpe ab, die rote Störleuchte leuchtet auf.

Produktvorteile

- Automatisches Ein- und Ausschalten der Pumpe
- Trockenlaufschutz durch Motorabschaltung
- Sichert konstanten Druck bei gegebener Durchflussmenge
- Einfachster Einbau
- Wartungsfrei
- Kabel und Steckdose für Anschluss der Pumpe
- Kabel und Stecker für Netzanschluss

Prüfzeichen

- ACS (franz. Trinkwasserzulassung)

  - Entspricht den europäischen Normen

Technische Daten

Benennung	Controlmatic E.2	
max. Betriebsdruck 1)	bar	10
Durchflussmenge	m ³ /h	10
	l/s	2,77
Schutzklasse IP	65	
Förderguttemperatur/Umgebungstemperatur	°C	0 bis +60
Netzspannung	V	1 ~ 220/240
Frequenz	Hz	50 / 60
max. Stromstärke	A	10
Trockenlaufschutz	ja	
Neustart nach Wassermangel	manuell	
Gewicht	kg	1,3
Ident-Nummer	39 300 031	

1) Der Schaltautomat muss gegen jeglichen Druck geschützt werden, der höher als der Betriebsdruck ist. Einschaltdruck 1,5 bar.

Es ist unbedingt zu beachten:

Druck_{Saugseite} + max. Pumpendruck (bei Nullförderhöhe) ≤ 10 bar

Bei Unsicherheit hinsichtlich des saugseitigen Drucks muss:

- **entweder** eine Sicherheit von 3 bar auf den Nenndruck eingerechnet werden:
Druck_{Saugseite} + 3 bar + max. Pumpendruck (bei Nullfördermenge) ≤ 10 bar
- **oder** zwischen der Pumpe und der Controlmatic E.2 oder auf der Saugseite der Pumpe ein Druckminderer (Druckstabilisator) eingebaut werden, um zu hohen Druck zu vermeiden.

Sind in der Anlage Druckstöße durch schnellschließende Armaturen (z.B. Magnetventile) zu erwarten, bitte Rücksprache mit einer KSB Verkaufsniederlassung.

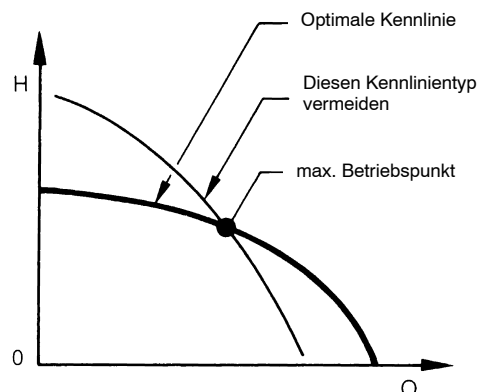
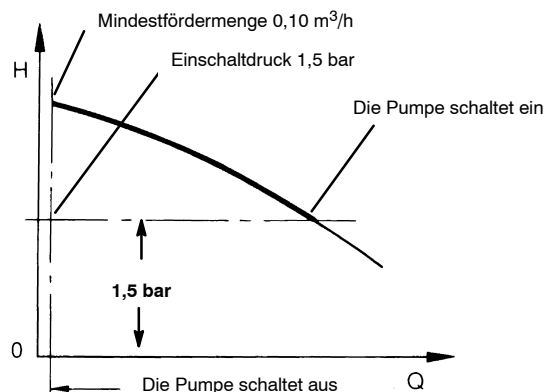
Einsetzbar mit folgenden Pumpen (nur Einphasenwechselstrom)

Pumpenbaureihe	Ixo	Multi Eco	Movitec VE	S 100B	UPA 100C
Baugrößen	Alle	Alle	2	1/7, 1/9, 1/12, 1/14, 1/16 2/7, 2/11, 2/15, 4/3, 4/6, 4/8, 4/11, 4/16	2/6, 2/8, 2/13, 2/17 3/6, 3/9, 3/12, 3/15, 4/4, 4/7, 4/9, 4/14
Messinganschluss (Zubehör)	G 1" 1/4/R 1"	G/R 1"	G 1" 1/4/R 1"	G 1" 1/4/R 1"	G 1" 1/4/R 1"

Je nach Durchmesser des Pumpenstutzens wird ggf. ein zusätzlicher Anschluss benötigt - siehe Zubehör.

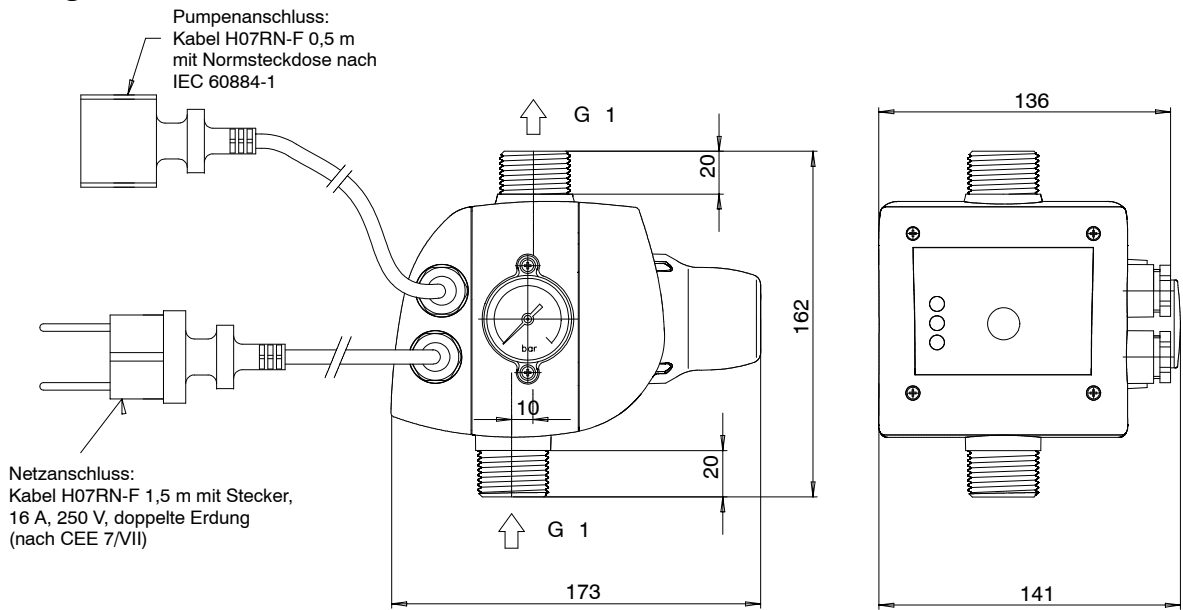
Bei der Auswahl der Pumpe beachten:

Der Einschaltdruck der Controlmatic E.2 muss immer kleiner sein als der max. Druck im Fördermengen-Nullpunkt.

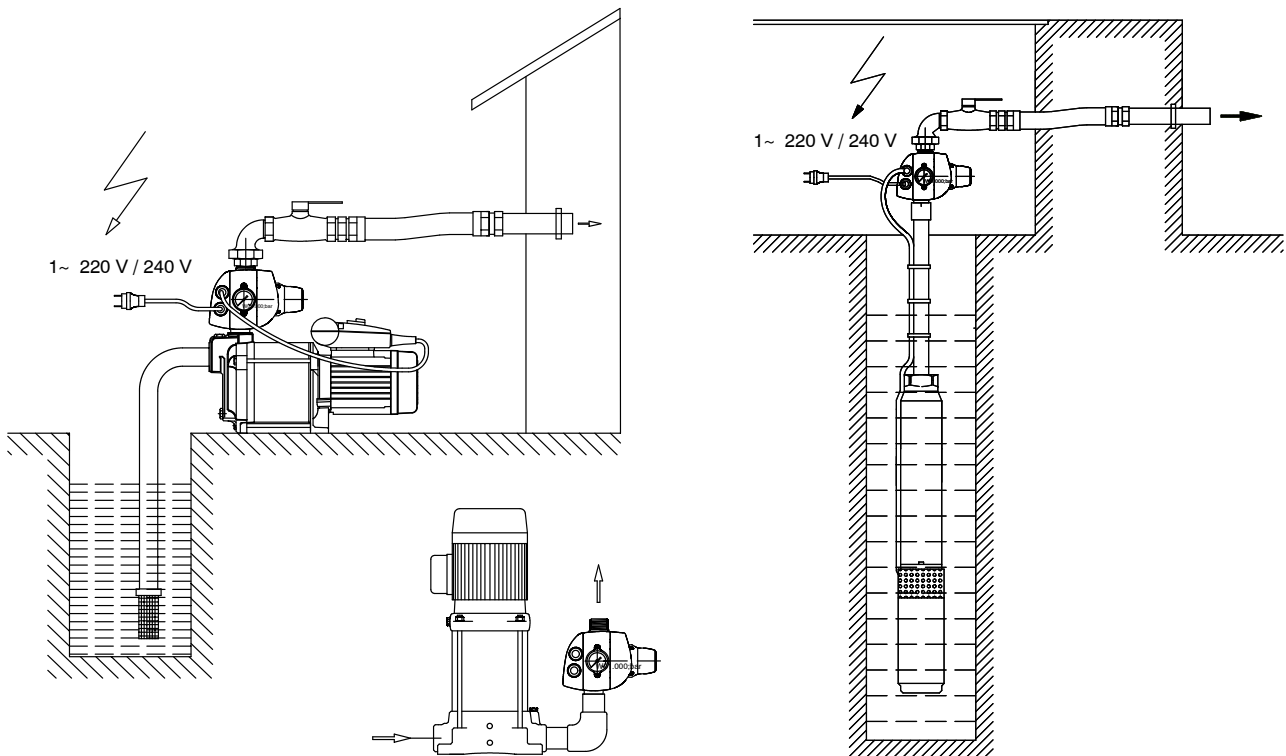


- Der Einschaltdruck ist werkseitig auf 1,5 bar eingestellt und kann nicht verändert werden.
- Mindestfördermenge 0,10 m³/h

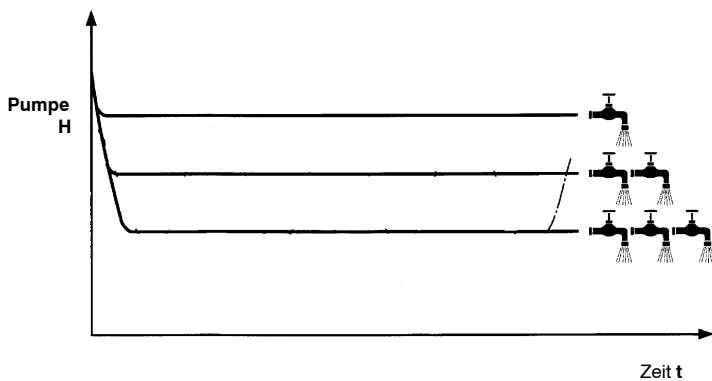
Abmessungen



Einbauschema



Vergleich der Druckkennlinien



Im Gegensatz zu Hauswasserwerken mit Druckausgleichsgefäß besitzen Pumpen mit Schaltautomat Controlmatic E.2 einen konstanten Druck bei jeder beliebigen Fördermenge.

Beschreibung Controlmatic E.2

Meldeleuchten:

grün - betriebsbereit
gelb - Betrieb Pumpe
rot - Störung oder Wassermangel

Druckanzeige

integriertes Manometer

Einschaltdruck

1,5 bar (nicht veränderbar)



Kabel mit Schutzkontaktstecker
zur Stromversorgung

Normsteckdose

nach IEC 60884-1 zum Anschluss
der Pumpe

Technische Änderungen bleiben vorbehalten.